

開発品

# 高視認性 LEDプロジェクター



## 高視認性

カスタマイズ可能なアニメーション表示で視認性向上



## 高汎用性

広角から狭角まで画角が選択でき複数のユースケースに対応可能



## 高信頼性

-20℃の寒冷地でも使用可能



## 高耐候性

IP65相当の防水・防塵性能

## ユースケース例

※画像は全てイメージです

### スタンドアロン用途



#### 車線変更誘導

路面上に大きな誘導表示することで、遠くからでも視認性が良く、アニメーションで表現することにより直感的な車線変更を促す。



#### リアウィンドウ表示

後方視界を妨げることなく後続車への注意喚起を行い、アニメーションで表現することにより誘目性が向上。

※要透明スクリーン貼付

### システム連携用途



#### ETCバー衝突防止

ETCゲートのセンサーと連携し、車両通過時に速度を誘導するアニメーションやETC情報を路面に表示し、ETCバーとの衝突を防止。



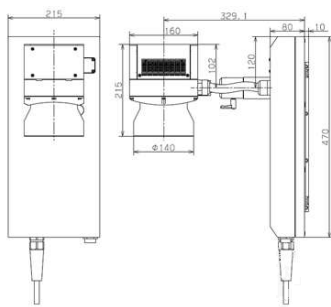
#### 逆走防止

逆走車を検知した際に、ドライバーの視線方向に緊急停止等の表示をすることにより、ドライバーに気づきやすく事故防止に繋げる。

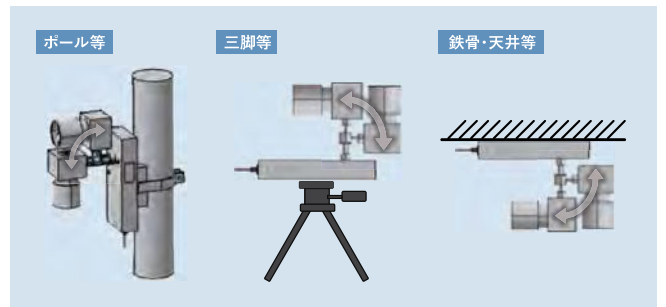
### 製品仕様(開発中)

明るさ	2000lm相当
電源入力	AC100V
使用温度範囲	-20~60℃
対応コンテンツ	動画: MPEG4 静止画: JPEG, PNG, BMP
重量	<10kg

### 筐体寸法



### 取付例



すべての現場に安全と信頼を  
支える安全、支える未来。





※表示はイメージです



アニメーションによるわかりやすい案内を路面に表示します。